

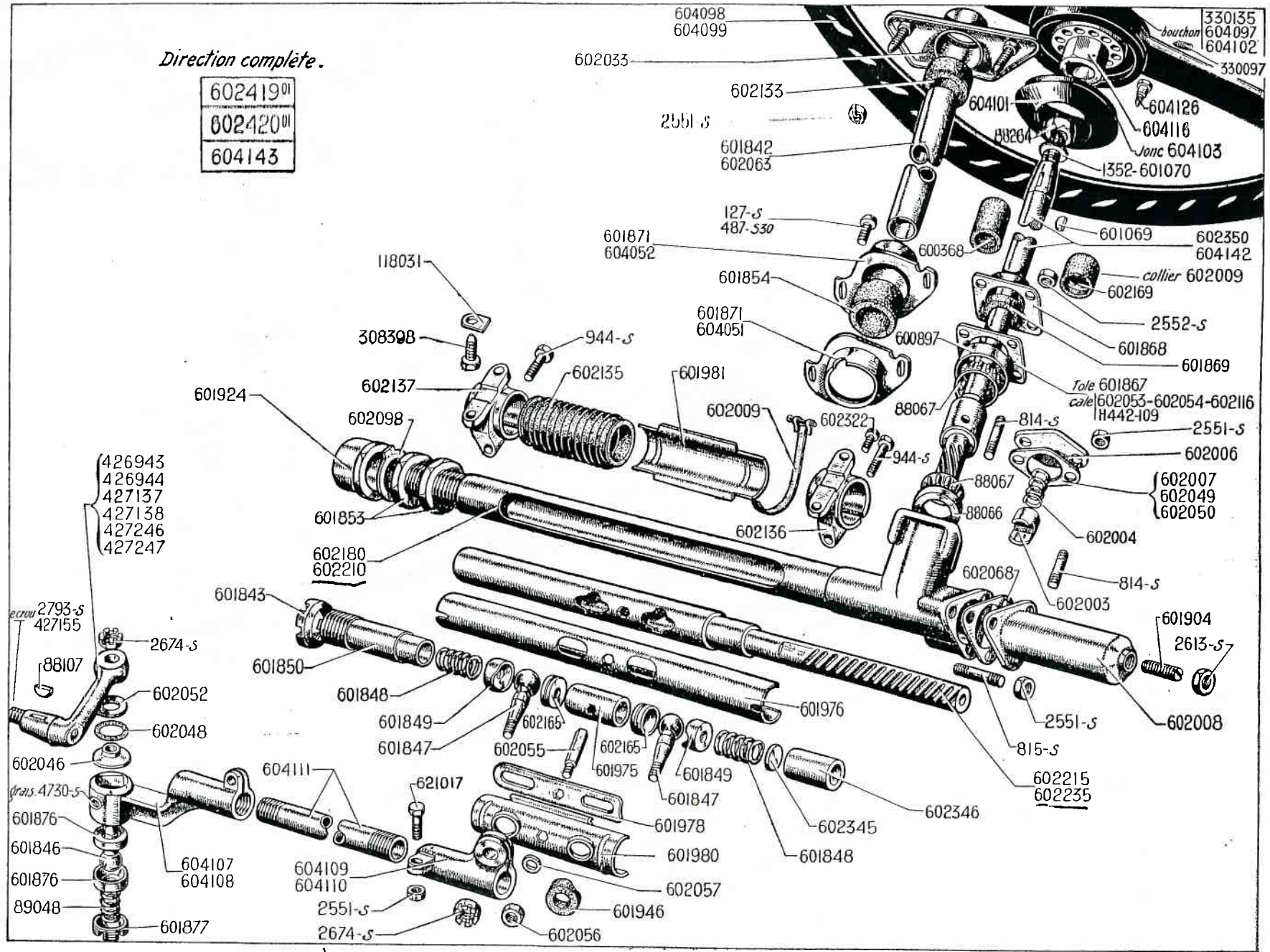
DIRECTION A CRÉMAILLÈRE - LEVIERS ET BARRES D'ACCOUPLLEMENT — 219

NUMÉRO	DÉSIGNATION	COEFF.	NUMÉRO	DÉSIGNATION	COEFF.	NUMÉRO	DÉSIGNATION	COEFF.
H 442.109	Cale de réglage de la tôle de fermeture. Épais. 1 mm.	ALD	88.066	Cuvette de roulement AV ou inf. de pignon de commande de crémaillère, diam. 49,2 mm, haut. 11,1 mm.	1	427.155	Ecrou H crénelé de 18×200 de levier d'accouplement.	2
127-S	Vis TR de 5×20 de fixat. des ½ supports (R. III). Jusque avril 52.	2	88.067	Butée de 13 rouleaux de pignon commande de crémaillère	2	427.246	Levier d'accouplement droit, cône de 28, filetage 18×200, long. de l'extrémité du filetage à la face du centre d'usinage 86 mm. Depuis septembre 47.	1
487-S-30	Vis TH à pointe de 7×25 de fixat. des demi-supports (R. III). Depuis avril 52.	2	88.107	Clavette Woodruff de levier d'accouplement (R. I).	2	427.247	Levier d'accouplement gauche, mêmes caractéristiques que 427.246. Depuis septembre 47.	1
814-S	Goujon de 8×29 (R. III) de fixat. : — de la plaque de carter. — de la tôle de fermeture.	2 4	88.264	Ecrou H de 20×150 de blocage du volant.	1	604.130 P.11.		
815-S	Goujon de 8×32 de fixat. du bouchon gauche de butée à crémaillère (R. III).	3	89.048	Ressort de maintien des noix de barre latérale, long. 8 mm, diam. 28 mm.	2	600.360	Bague de 22×36,7×28,6 de tube fixe (R. VI).	1
944-S	Vis TH de 10×45 de pincage des supports mobiles (R. III).	2	118.031	Arrêteoir de 8,5 mm du boulon de fixat. du support mobile (R. III).	4	600.897	Cuvette de roulement AR ou sup. de pignon de commande de crémaillère, diam. 50,4 mm, haut. 16,7 mm.	1
1.352	Rondelle de 20,5×30×1,5 d'appui d'écrou du volant, 2 bras (R. I). Depuis septembre 50.	1	308.398	Vis TH de 8×30 à pointe de fixat. du support mobile.	4	601.069	Clavette Woodruff de 4,6×4,6×18,5 de volant de direction. 3014003 1277. 40.	1
2.551-S	Ecrou H de 8×125 (R. III) : — de la vis de serrage des embouts de barre latérale. — du goujon de fixat. du bouchon gauche de la butée de crémaillère. — du goujon de fixat. de la tôle de fermeture. — du support de direction.	4 3 4 2	330.097	Vis pointeau de 6×8 de fixat. du bouchon 330.135 sur volant (R. III). Jusque septembre 50.	3	601.070	Rondelle de 20,5×38×1 d'appui de l'écrou de blocage du volant. Jusque septembre 50.	1
2.552-S	Ecrou H de 8×125 des goujons de fixat. de la plaque de carter (R. III).	2	330.135	Bouchon pour volant (bakélite noire), diam. 91 mm, haut. 25 mm (R. VI). Jusque septembre 50.	1	601.842	Tube fixe, long. 757 mm. Berlino.	1
2.613-S	Contre-écrou de 10×150 de la vis de butée de braquage (R. III).	1	426.943	Levier d'accouplement droit, cône de 26, filetage 16×200. Jusque octobre 38. R. p. 427.246 ; d. e. o. : 1-441.252, 1-441.176, 1-441.177, 2-441.178, 1-441.179, 1-441.181.	1	601.843	Ecrou à encoches (repère A) de blocage du tube de maintien, filetage de 30×150, diam. 36,60 mm, long. 22 mm.	1
2.674-S	Ecrou H crénelé de 12×175 des rotules (R. III).	4	426.944	Levier d'accouplement gauche, cône de 26, filetage 16×200. Jusque octobre 38. R. p. 427.247 ; d. e. o. : 1-441.253, 1-441.176, 1-441.177, 2-441.178, 1-441.180, 1-441.181.	1	601.846	Rotule extrême de barre latérale, long. 76 mm, diam. de la tête 25 mm.	2
2.793-S	Ecrou H crénelé de 16×200 de levier d'accouplement. (R. III). Jusque octobre 38.	2	427.137	Levier d'accouplement droit, cône de 28, filetage 18×200, long. de l'extrémité du filetage à la face du centre d'usinage 92 mm. Octobre 38-septembre 47.	1	601.847	Rotule de crémaillère de direction, long. 84 mm, diam. de la tête 25 mm.	2
4.730-S	Graisneur ^{7 RILLE} hydraulique droit de rotule de barre latérale (R. VI).	2	427.138	Levier d'accouplement gauche, mêmes caractéristiques que 427.137. Octobre 38-septembre 47.	1	601.848	Ressort de rattrapage de jeu de noix de rotule de crémaillère, long. 35 mm, diam. 21 mm.	2
						601.849	Noix ext. de rotule de crémaillère, diam. 28 mm, haut. 11,7 mm.	2

220 — DIRECTION A CRÉMAILLÈRE - LEVIERS ET BARRES D'ACCOUPEMENT (suite)

NUMÉRO	DÉSIGNATION	QOEFF.	NUMÉRO	DÉSIGNATION	QOEFF.	NUMÉRO	DÉSIGNATION	QOEFF.
601.850	Tube de maintien des noix de rotule de crémaillère, long. 176 mm, filetage 30 × 150.	1	601.981	Protecteur des rotules de crémaillère non percé.	1	602.056	Ecrou H de 6 × 100 d'ergot du tube d'étanchéité de crémaillère.	1
601.853	Contre-écrou de 42 × 150 du bouchon de butée droite de crémaillère.	2	602.003	Guide crémaillère, long. 29 mm, diam. 26 mm.	1	602.057	Rondelle de 6,2 × 10 × 0,5 d'ergot du tube d'étanchéité de crémaillère.	1
601.854	Bague caoutchouc de 37 × 47 × 40 de 1/2 support du tube fixe.	1	602.004	Ressort de guide crémaillère, long. 22,8 mm, diam. 18 mm.	1	602.063	Tube fixe, long. 703 mm Familiale.	1
601.867	Tôle de fermeture de carter de crémaillère.	1	602.006	Plaque de carter de direction.	1	602.068	Joint entre bouchon gauche de butée de crémaillère et carter (papier) (R. VI).	1
601.868	Cage du feutre d'étanchéité du carter.	1	602.007	Cale de réglage du guide de crémaillère, épais. 0,10 mm.	ALD	602.098	Arrêteur du bouchon de butée droit de crémaillère.	1
601.869	Feutre d'étanchéité du carter.	1	602.008	Bouchon gauche de butée de crémaillère, long. 120 mm.	1	602.116	Cale de réglage de la tôle de fermeture, épais. 0,05 mm.	ALD
601.871	1/2 support du tube fixe sur cloison de coque, direction à gauche. Jusque avril 52.	2	602.009	Collier de serrage (R. VI) : — de l'accordéon sur le protecteur de crémaillère.	4	602.133	Bague caoutchouc de 38 × 47 × 20 int. de support sur planche de bord.	1
601.876	Coussinet de rotule extrême de barre latérale, diam. 32 mm, haut. 9 mm.	4	— de la bague d'étanchéité entre tube et carter.	1	602.135	Accordéon de crémaillère. (R.VI)	2	
601.877	Ecrou de réglage de rotule extrême de barre latérale, haut. 10,5 mm, diam. 34 × 150.	2	602.033	Support de direction sur planche porte-appareils (direction à gauche).	1	602.136	Support mobile de direction (gauche) sans gorge de fixat. d'accordéon.	1
601.904	Vis de butée de braquage de crémaillère, long. 35 mm, diam. 10 × 150.	1	602.046	Caches-poussière de la rotule extrême de barre latérale.	2	602.137	Support mobile de direction (droit) sans gorge de fixat. d'accordéon.	1
601.924	Bouchon de butée droite de crémaillère, long. 41 mm, filetage 42 mm, pas de 150.	1	602.048	Rondelle caoutchouc, diam. int. 23 mm, ext. 33 mm, du cache-poussière de rotule extrême de barre latérale. (R.VI)	2	602.165	Noix int. de rotule de crémaillère, diam. 27,5 mm, haut. 11,5 mm.	2
601.946	Bague caoutchouc d'étanchéité sur rotule de crémaillère, diam. 32 mm × 16 mm. (R.VI)	2	602.049	Cale de réglage du guide de crémaillère, épais. 0,05 mm.	ALD	602.169	Bague caoutchouc de 25 × 43 × 32 d'étanchéité entre tube et carter.	1
601.975	Tube entretoise des noix de rotules de crémaillère, long. 120 mm.	1	602.050	Cale de réglage du guide de crémaillère, épais. 0,20 mm.	ALD	602.180	Carter avec tube et goujons, long. tot. de la face du bouchon au bout du tube 720 mm (direction à gauche).	1
601.976	Tube coulissant d'étanchéité de crémaillère, long. 500 mm.	1	602.052	Cale de 16,5 × 31 × 0,5 de réglage du cache-poussière de rotule extrême de barre latérale.	ALD	602.210	Carter avec tube et goujon, long. 720 mm (direction à droite).	1
601.978	Plaquette obturatrice des rotules de barre de direction, long. 205 mm, larg. 28 mm.	1	602.053	Cale de réglage de la tôle de fermeture, épais. 0,15 mm.	ALD	602.215	Crémaillère avec tube, long. 673 mm (direction à gauche).	1
601.980	Protecteur des rotules de crémaillère, 2 trous de 18 mm.	1	602.054	Cale de réglage de la tôle de fermeture, épais. 0,25 mm.	ALD	602.235	Crémaillère avec tube long. 673 mm (direction à droite).	1
			602.055	Ergot du tube d'étanchéité de crémaillère, long. 35 mm.	1			

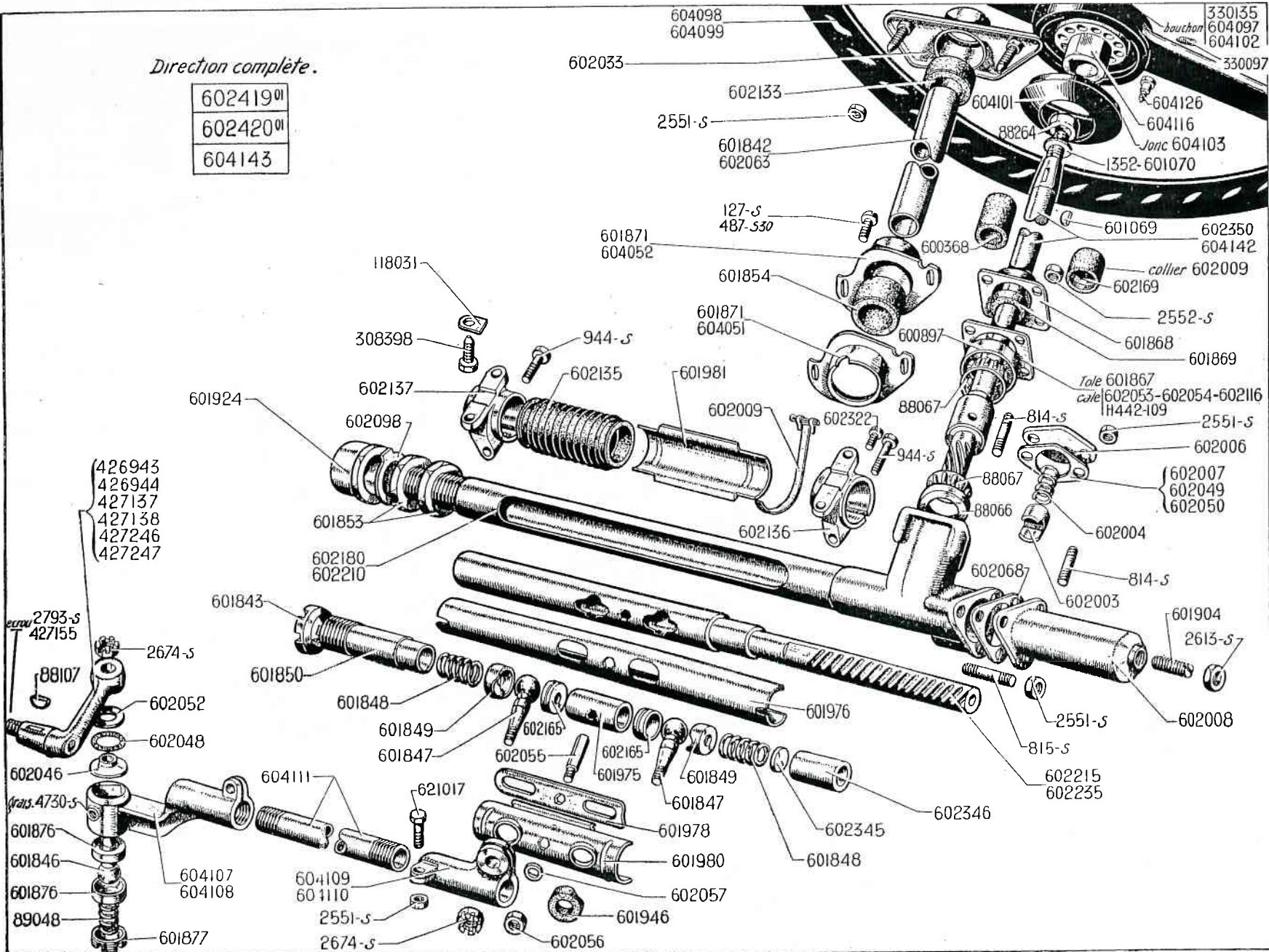
DIRECTION A CRÉMAILLÈRE - LEVIERS ET BARRES D'ACCOUPLMENT — 221



UNDERLINE: DIRECTION.

Direction complète.

602419 ⁰¹
602420 ⁰¹
604143



330135
604097
604102
330097

604126
604116
Jonc 604103
1352-601070

Tale 601867
cote 602053-602054-602116
1H442-109

2793-s
427155

rais 4730-s

DIRECTION A CRÉMAILLÈRE - LEVIERS ET BARRES D'ACCOUPLLEMENT (suite) — 223

NUMÉRO	DÉSIGNATION	COEFF*	NUMÉRO	DÉSIGNATION	COEFF*	NUMÉRO	DÉSIGNATION	COEFF*
602.322	Vis TH à ergot de 10×12 d'orientation du tube de carter.	1	604.099	Volant de direction complet, 2 bras, diam. 450 mm (R. VI). Berline. Depuis septembre 50. Remplace modèle précédent.	1	604.110	Embout int. de barre latérale droite. Filetage 22×150 à gauche. Depuis octobre 53. Remplace modèles précédents montés, jusque juillet 51, en demandant en outre : 1-604.111, 1-604.108 et pour modèles montés. De juillet 51 à octobre 53 : 1-604.111.	1
602.345	Rondelle de 21,5×3 sous ressort de rattrapage de jeu.	1	604.101	Bouchon inférieur (percé) pour volant de direction, 2 bras, haut. 34 mm, diam. du perçage 47 mm (R. VI). Depuis septembre 50.	1	604.111	Barre latérale droite ou gauche. Long. 514 mm, filetages 22×150 à droite et 22×150 à gauche. Depuis octobre 53. Remplace modèles précédents montés jusque juillet 51 ; en demandant en outre : 1-604.107, 1-604.109 pour côté gauche ou 1-604.108, 1-604.110 pour côté droit pour modèles montés. De juillet 51 à octobre 53 : 1-604.109 pour côté gauche, ou 1-604.110 pour côté droit.	2
602.346	Entretoise de noix de rotule (côté crémaillère), long. 62.	1	604.102	Bouchon supérieur du volant de direction, 2 bras, haut. 29 mm, filetage 87×300 (R. VI). Depuis septembre 50.	1	604.116	Moyeu de volant 2 bras, diam. 69,5 mm, larg. sur plats du 6 pans 35 mm. Grand diam. du cône 22,4 mm, 9 trous taraudés à 7×100 (R. VI). Depuis septembre 50.	1
602.350	Arbre de commande et pignon assemblés, long. 1,366 m. Berline.	1	604.103	Jonc de fixation du bouchon inf. du volant de direction, 2 bras, long. développée 230 mm (R. VI). Depuis septembre 50.	1	604.126	Vis TH de 7 pas de 100, long. sous tête 29 mm, épaulement diam. 11,5 mm de fixat. du volant 2 bras. Depuis septembre 50.	3
602.419 ⁰¹	Direction complète, direction à gauche. Berline.	1	604.107	Embout ext. de barre latérale gauche. Long. 150 mm, filetage 22×150 à droite. Depuis juillet 51. Remplace modèles précédents, en demandant en outre : 1-604.111, 1-604.109.	1	604.142	Arbre de commande et pignon assemblé, long. 1,341 m Familiale	1
602.420 ⁰¹	Direction complète, direction à droite. Berline.	1	604.108	Embout ext. de barre latérale droite. Long. 150 mm, filetage 22×150 à droite. Depuis juillet 51. Remplace modèles précédents, en demandant en outre : 1-604.111, 1-604.110.	1	604.143	Direction complète, direction à gauche Familiale.	1
604.051	Demi-support AV du tube fixe sur coque (pédalier surélevé). Depuis avril 52.	1	604.109	Embout int. de barre latérale gauche. Filetage 22×150 à gauche. Depuis octobre 53. Remplace modèles précédents montés. Jusque juillet 51, en demandant en outre : 1-604.111, 1-604.107 et pour modèles montés. De juillet 51 à octobre 53. 1-604.111.	1	621.017	Vis TH de 8×40×18 de serrage des embouts sur tube de barre latérale.	4
604.052	Demi-support AR du tube fixe sur coque (pédalier surélevé). Depuis avril 52.	1	604.145	Bouchon (gris) supérieur de volant 2 bras (R.VI) Depuis Juin 54.	1	604.129	Bague Rilsan graphitée de 22,5×28,6×25 de tube fixe (R.VI). Depuis Mai 55.	1
604.097	Bouchon du volant de direction (filetage 76×300) (R VI). Familiale.	1	604.146	Bouchon (gris) inférieur de volant 2 bras (R.VI) Depuis Juin 54.	1	604.130	Bague caoutchouc de 25,1×26,7×21,5 de tube fixe. Depuis Mai 55.	1
604.098	Volant de direction 3 bras, diam. 425 mm. Filetage 76×300 (R. VI). Familiale.	1	604.147	Volant de direction (gris) 2 bras (R.VI) Depuis Juin 54.	1			
			604.148	Volant de direction (gris) 3 bras (R.VI), familiale. Depuis Juin 54.	1			
			604.149	Bouchon (gris) du volant 3 bras (R.VI), familiale	1			