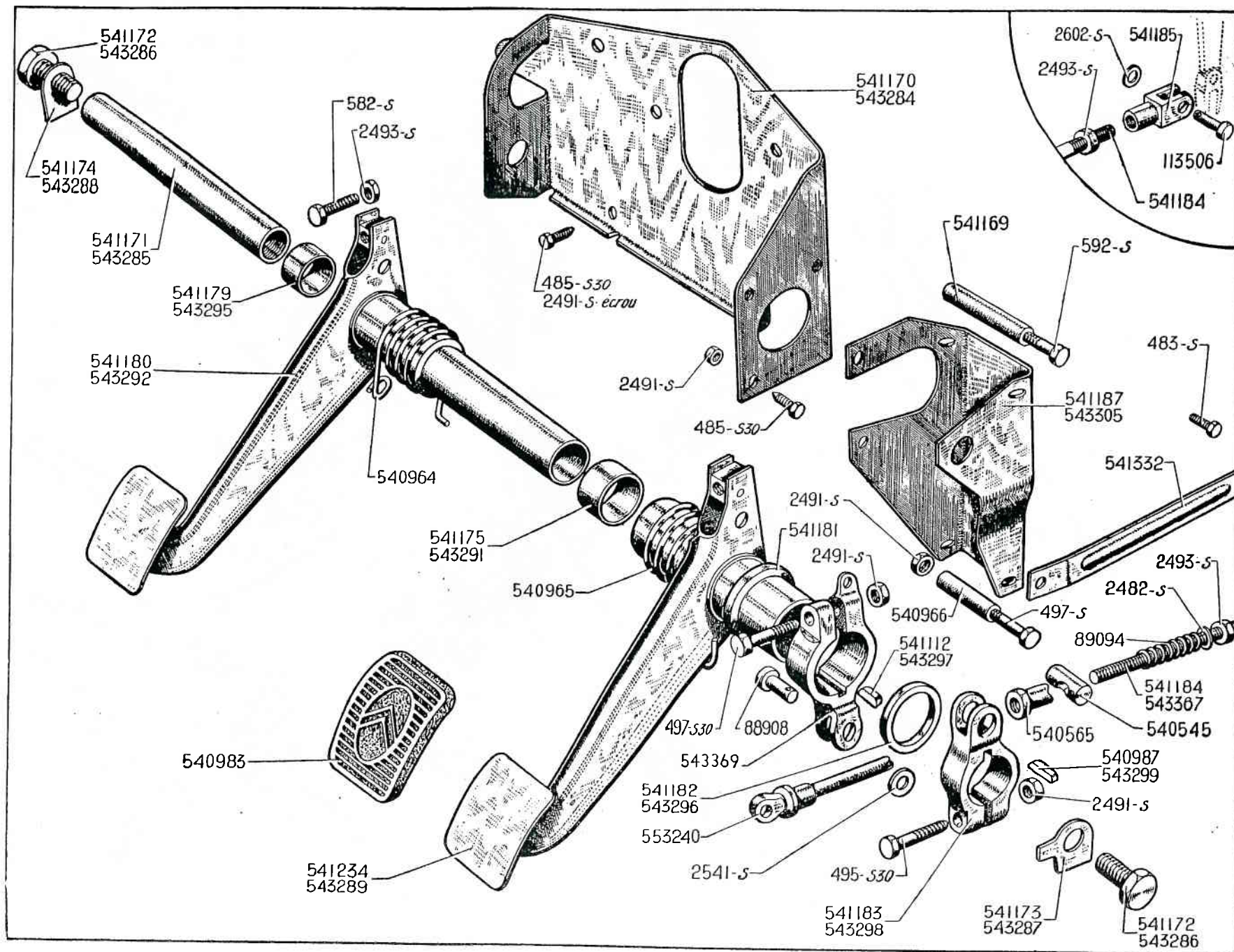
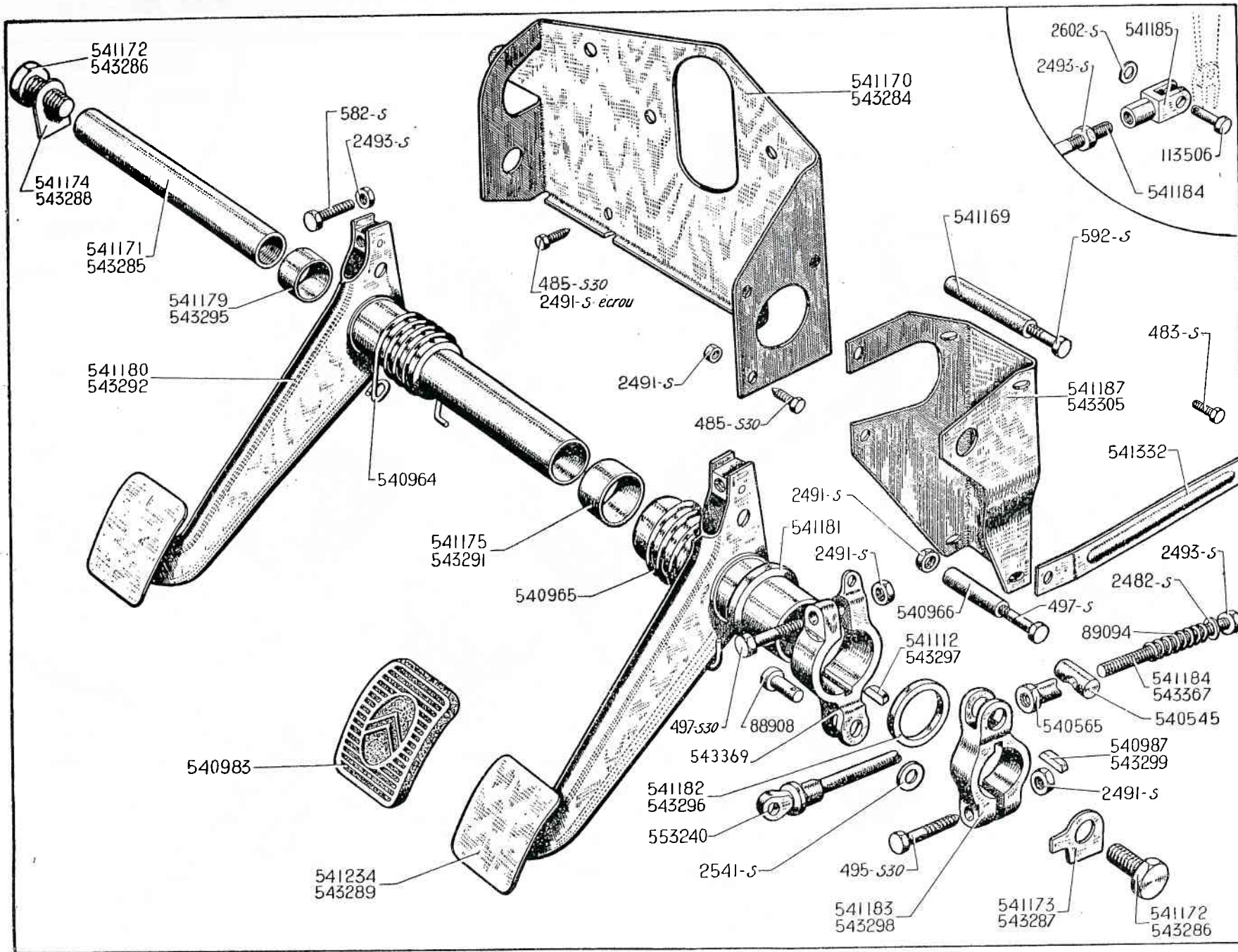


NUMÉRO	DÉSIGNATION	COEFF.	NUMÉRO	DÉSIGNATION	COEFF.	NUMÉRO	DÉSIGNATION	COEFF.
	<b>Jusque avril 52.</b>		<del>88.908</del>	<del>Axe diam. 8 mm long. sous-tête 22,5 mm du levier de maître-cylindre.</del>	1	541.172	<del>Vis TH de 14×150 de fixat. de l'axe fixe des pédales. Jusque mars 48.</del>	1
403-S	Vis TH de 7×15 de fixat. de jumbo de force sur coque (R. III).	1	89.094	Ressort de 8,5×10,5×55 de triangle de débrayage.	1	541.173	Arrêteur simple à talon de 14 mm d'axe fixe des pédales côté droit. Jusque mars 48.	1
485-S-30	Vis TH à pointe de 7×20 (R. III) : — du support de maître-cylindre. — du support de pédalier.	2 3	113.506	Axe, diam. 10 mm, long. sous-tête 28 mm de chape de triangle de débrayage (R. I).	1	541.174	Arrêteur simple de 14, d'axe fixe des pédales, côté gauche. Jusque mars 48. N. F. P.	1
495-S-30	Vis TH à pointe de 7×45 de blocage du levier de commande de débrayage (R. III).	1	540.545	Barillet, diam. 14 mm, long. 25 mm, alés. 8 mm, de triangle de débrayage.	1	541.175	Bague de 24×26×25 de pédale de frein. Jusque mars 48. N. F. P.	2
497-S	Vis TH de 7×50 de fixat. inf. du support de maître-cylindre (R. III).	1	540.565	Ecrou à douille de 7×100 de triangle de débrayage.	1	541.179	Bague de 18×20×25 de pédale de débrayage (R. VI). Jusque mars 48. N. F. P.	2
497-S-30	Vis TH de 7×50 à pointe de blocage du levier de commande de maître-cylindre (R. III).	1	540.964	Ressort de rappel de pédale de débrayage, diam. 38 mm, 4 spires à gauche.	1	541.180	Pédale de débrayage, bague alés. 18 mm. Jusque mars 48. N.F.P.	1
582-S	Vis TH de 7×37,5 de butée des pédales (R. III).	2	540.965	Ressort de rappel de pédale de frein, diam. 38 mm, 4 spires à droite.	1	541.181	Rondelle de 30×50×5 de butée de pédale de frein.	1
592-S	Vis TH de 7×75 de fixat. sup. du support de maître-cylindre (R. III).	2	540.966	Entretoise de 8×11,5×32, inf. du support de maître-cylindre.	1	541.182	Rondelle de 24×35×2,4 entre l'axe de pédale de frein et le levier de débrayage. Jusque mars 48. N. F. P.	1
2.482-S	Rondelle de 7×16×1,5 d'appui du ressort de rappel (R. III).	1	540.983	Garniture caoutchouc des pédales.	2	541.183	Levier de commande de débrayage 24 mm. Jusque mars 48.	1
2.491-S	Ecrou H de 7×100 (haut. 7 mm) (R. III). des vis : — du support de maître-cylindre. — du support de pédalier. — du levier de maître-cylindre. — du levier de débrayage.	4 3 1 1	541.112	Clavette Woodruff tronquée de 15,5×4×4 du levier de débrayage. Jusque mars 48.	1	541.184	Tringle de 7×860 de commande de débrayage (embrayage bi-disque) (forme droite). Jusque juin 50.	1
2.493-S	Ecrou H de 7×100 (haut. 5 mm) (R. III) : — des vis de butée des pédales. — de réglage du ressort sur triangle de débrayage. — de réglage de la chape de triangle de débrayage.	2 2 1	541.169	Entretoise de 8×11,5×54 sup. du support de maître-cylindre.	1	541.185	Chape de 10 de triangle de débrayage.	1
2.541-S	Rondelle de 8×18×2 sur axe du levier de maître-cylindre (R. III)	2	541.170	Support de pédalier, trou pour axe fixe 14,5 mm. Jusque mars 48. R. p. 543.284 en réalisant les trous de 10,5 à 14,5 mm.	1	541.187	Support de maître-cylindre, trou pour vis d'axe fixe 14 mm. Jusque mars 48. R. p. 543.305.	1
2.602-S	Rondelle de 10×22×2,4 sur axe de chape de triangle de débrayage (R. III).	1	541.171	Axe fixe de pédales, diam. 17,8, long. 242 mm. Jusque mars 48.	1	541.234	Pédale de frein baguée, alés. 24 mm. Jusque mars 48. N. F. P.	1







NUMÉRO	DÉSIGNATION	COEFF <sup>1</sup>	NUMÉRO	DÉSIGNATION	COEFF <sup>1</sup>	NUMÉRO	DÉSIGNATION	COEFF <sup>1</sup>
541.332	Jambe de force du pédalier (larg. 22 mm, entr'axe 220 mm).	1	543.289	Pédale de frein baguée, alés. 22 mm. Depuis mars 48.	1	543.299	Clavette Woodruff tronquée de 15,5 × 4 × 4,9 du levier de commande de débrayage. Depuis mars 48.	1
543.284	Support de pédalier, trou pour vis d'axe fixe 10,5 mm. Depuis mars 48.	1	543.291	Bague de 22 × 24 × <sup>22</sup> 25 de pédale de frein (R. VI). Depuis mars 48.	2			
543.285	Axe fixe des pédales, diam. 14 mm, long. 242 mm. Depuis mars 48.	1	543.292	Pédale de débrayage avec axe bagué, alés. 14 mm. Depuis mars 48.	1	543.305	Support de maître-cylindre avec vis de fixat. soudées, trou pour vis d'axe fixe 10,6 mm. Depuis mars 48.	1
543.286	Vis TH de 10 × 17 de fixat. de l'axe fixe des pédales. Depuis mars 48.	1	543.295	Bague de 14 × 16 × 25 de l'axe de pédale de débrayage (R. VI). Depuis mars 48.	2	543.367	Tringle de commande de débrayage (embrayage monodisque), forme cambrée 7 × 860. Depuis juin 50.	1
543.287	Arrêteur simple à talon de 10 d'axe fixe des pédales, côté droit. Depuis mars 48.	1	543.296	Rondelle de 22 × 35 × 2,4 entre l'axe de pédale de frein et le levier de débrayage. Depuis mars 48.	1	543.369	Levier de commande de maître-cylindre, entr'axes des trous 42 mm, alés. 29,7 mm.	1
543.288	Arrêteur simple de 10, d'axe fixe des pédales, côté gauche. Depuis mars 48.	1	543.297	Clavette Woodruff tronquée de 22 × 4 × 5 du levier de commande de maître-cylindre. Depuis mars 48.	1	553.240	Tige poussoir du maître cylindre avec embout assemblé, long. totale 119 mm.	1
			543.298	Levier de commande de débrayage, alés. 22. Depuis mars 48.	1			

NUMÉRO	DÉSIGNATION	COEFF <sup>1</sup>	NUMÉRO	DÉSIGNATION	COEFF <sup>1</sup>	NUMÉRO	DÉSIGNATION	COEFF <sup>1</sup>
	<b>Depuis avril 52.</b>		543.322	Bague de 18×22×17 du support de pédalier (R. VI).	2	543.340	Barillet de 8×14×20 du levier de renvoi de débrayage.	1
485-S-30	Vis TH à pointe de 7×20 (R. III) de fixat. : — de pédalier.	2	543.324	Pédale de frein baguée, alésage 18 mm.	1	543.341	Ecrou à douille de 7×100 de réglage du câble de débrayage.	1
	— de guide réglable.	1	543.326	Bague de 18×22×29,5 de pédale de frein (R. VI).	1	543.342	Support de guide réglable. Filetage 16×150. Haut. 58,5 mm. Jusque novembre 52.	1
	— de pédalier et support de guide réglable.	1	543.327	Pédale de débrayage.	1	543.347	Arrêteur double de 7,5 mm. Entr'axes 42,5 mm de vis de fixat. du pédalier et support de guide réglable.	1
590-S	Vis TH de 7×65 de fixat. sup. du support de maître cylindre (R. III).	1	543.329	Entretoise fendue de 18,3×24,3×13 des ressorts de pédales.	1	543.386	Câble de débrayage avec gaine, guide réglable fileté à 16×150. Long. 901 mm (R. VI).	1
592-S	Vis TH de 7×75 de fixat. inf. du support de maître-cylindre (R. III).	1	543.331	Ressort de pédale de frein diam. int. 21 mm, long. 66 mm, diam. du fil 3,2 mm, 9 spires à droite.	1	543.391	Vis sans tête de 7×25 de butée de pédales.	2
2.491-S	Ecrou H de 7×100 (R. III) de clavette vélo : — de pédale de débrayage.	1	543.332	Ressort de pédale de débrayage. Diam. int. 21 mm, long. 66 mm. Diam. du fil 3 mm, 9 spires à gauche.	1	543.394	Levier de renvoi de débrayage sur pédalier. Alésages 14 mm-18 mm. Larg. 19 mm. Entr'axes 52 mm. Depuis novembre 52.	1
	— du levier de renvoi.	1	543.333	Axe des pédales. Diam. 18 mm, long. 208 mm. Entr'axes des clavetages 155 mm.	1	543.397	Support de guide réglable. Filetage 16×150. Haut. 63 mm. Depuis novembre 52.	1
2.493-S	Ecrou H de 7×100 de vis butée de pédale (R. III).	2	543.335	Clavette vélo. Filetage 7×100, long. 44 mm : — de pédale de débrayage.	1	553.206	Support de maître-cylindre.	1
				— du levier de renvoi.	1	553.279	Arrêteur de 7,5 mm de vis de fixat. inf. du support de maître-cylindre.	1
2.503-S	Ecrou H de 7×100 de vis de fixat. du support de maître-cylindre (R. III).	2	543.336	Poussoir de maître-cylindre diam. 8,6 mm. Long. 137 mm.	1	553.280	Entretoise de 8×12×8,5 entre support de maître-cylindre et demi-cloison AR.	1
112.672	Axe de 10×23 de chape du câble de débrayage.	1	543.339	Levier de renvoi de débrayage sur pédalier. Alésages 14 mm-18 mm. Larg. 19 mm, entr'axes 45 mm. Jusque novembre 52. R. p. 543.394 ; d. e. o. : 1-543.397.	1	614.201	Contre-écrou H de 16×150. Haut. 5 mm de guide réglable du câble de débrayage.	1
515.021	Axe de 8×30,5 de poussoir de maître-cylindre (R. I).	1						
540.983	Garniture caoutchouc des pédales.	2						
543.314	Pédalier complet.	1						
543.316	Support de pédalier bagué.	1						
355.853	Barillet de 8x14x29 du levier de renvoi de débrayage 6H.	1						



NUMÉRO	DÉSIGNATION	COEFF <sup>1</sup>	NUMÉRO	DÉSIGNATION	COEFF <sup>1</sup>	NUMÉRO	DÉSIGNATION	COEFF <sup>1</sup>
541.332	Jambe de force du pédalier (larg. 22 mm, entr'axe 220 mm).	1	543.289	Pédale de frein baguée, alés. 22 mm. Depuis mars 48.	1	543.299	Clavette Woodruff tronquée de 15,5×4×4,9 du levier de commande de débrayage. Depuis mars 48.	1
543.284	Support de pédalier, trou pour vis d'axe fixe 10,5 mm. Depuis mars 48.	1	543.291	Bague de 22×24× <sup>22</sup> <del>25</del> de pédale de frein (R. VI). Depuis mars 48.	2			
543.285	Axe fixe des pédales, diam. 14 mm, long. 242 mm. Depuis mars 48.	1	543.292	Pédale de débrayage avec axe bagué, alés. 14 mm. Depuis mars 48.	1	543.305	Support de maître-cylindre avec vis de fixat. soudées, trou pour vis d'axe fixe 10,6 mm. Depuis mars 48.	1
543.286	Vis TH de 10×17 de fixat. de l'axe fixe des pédales. Depuis mars 48.	1	543.295	Bague de 14×16×25 de l'axe de pédale de débrayage (R. VI). Depuis mars 48.	2	543.367	Tringle de commande de débrayage (embrayage monodisque), forme cambrée 7×860. Depuis juin 50.	1
543.287	Arrêteur simple à talon de 10 d'axe fixe des pédales, côté droit. Depuis mars 48.	1	543.296	Rondelle de 22×35×2,4 entre l'axe de pédale de frein et le levier de débrayage. Depuis mars 48.	1	543.369	Levier de commande de maître-cylindre, entr'axes des trous 42 mm, alés. 29,7 mm.	1
543.288	Arrêteur simple de 10, d'axe fixe des pédales, côté gauche. Depuis mars 48.	1	543.297	Clavette Woodruff tronquée de 22×4×5 du levier de commande de maître-cylindre. Depuis mars 48.	1	553.240	Tige poussoir du maître cylindre avec embout assemblé, long. totale 119 mm.	1
			543.298	Levier de commande de débrayage, alés. 22. Depuis mars 48.	1			

